

## VELA PLUS satiné

Mitigeurs

Code: 8497 120



### CARACTÉRISTIQUES

#### PLAQUE DE MARQUAGE

Tous les mitigeurs Foster sont équipés d'une plaque de renforcement qui assure une parfaite stabilité sur tout évier.

#### ROTATION CHEMINÉE

Tous les mitigeurs sont équipés d'un grand angle de rotation. Certains modèles permettent une rotation complète à 360°.

### DÉTAILS

Textures Satiné

Matériau Laiton

Angle de rotation 360°

Base d'appui ø50 mm

Cartouche À disques céramiques

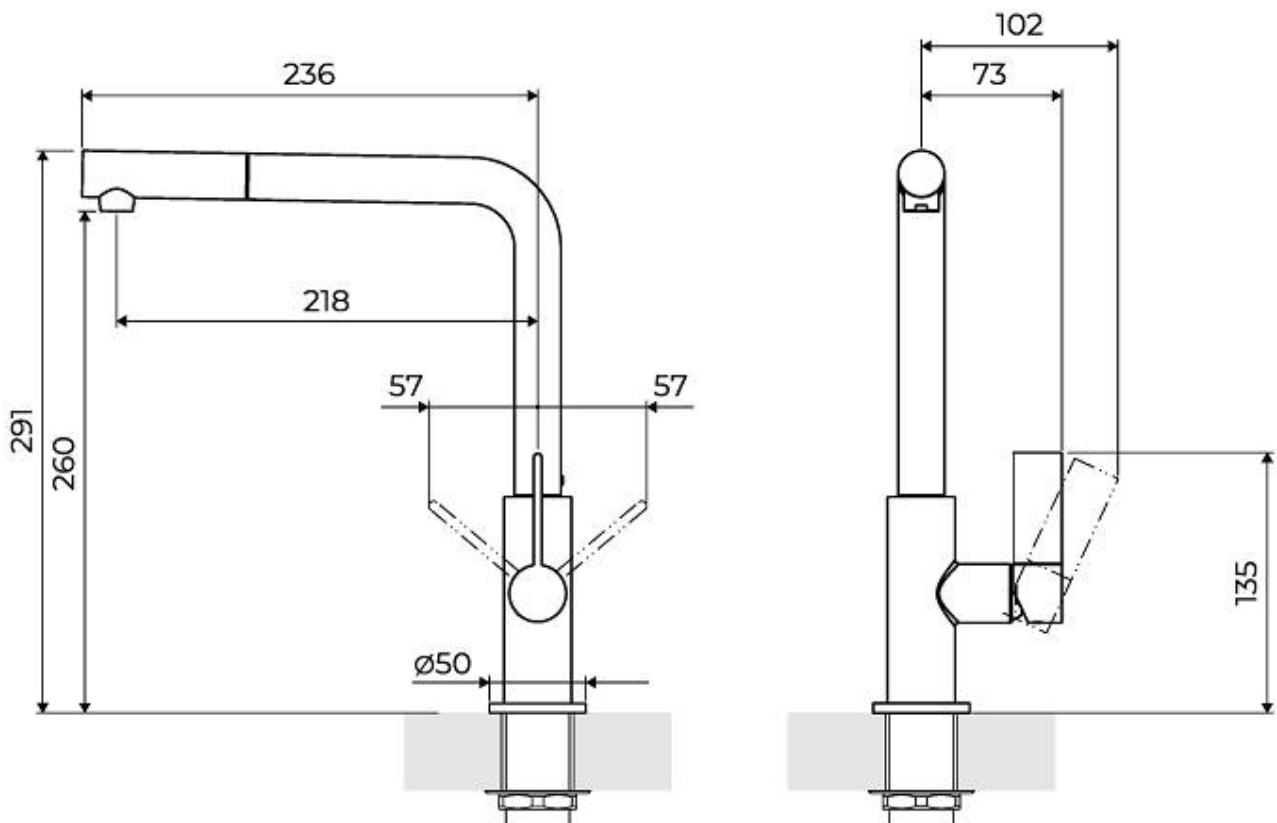
Trou mitigeur ø35 mm

Encombrement arrière 35mm

Épaisseur maximale du top 40 mm

Type de mitigeur Mitigeur avec bec pivotant et extractible

## DESSINS TECHNIQUES



## GALERIE



## LES APPARIEMENTS RECOMMANDÉS



**Dispenser Evo Satinée**  
8520 100